

Источник стабилизированного напряжения 12В для светодиодов.

Серия: 06.

Модель: 06.182.06.060

Руководство по эксплуатации.

1. Общие сведения и описание работы.

- Источники стабилизированного постоянного напряжения 12В для светодиодов моделей 06.182.06.060 (в дальнейшем - **Источник питания**) предназначены только для использования со светодиодными источниками света 12В в закрытом помещении.
- Источники питания имеют электронную защиту от перегрузки, короткого замыкания. При срабатывании защиты от перегрузки или короткого замыкания необходимо устранить причину, вызвавшую срабатывания защиты.
- Источники питания имеют степень защиты от воздействия окружающей среды IP20 и могут эксплуатироваться только внутри помещений с влажностью не выше 80%.

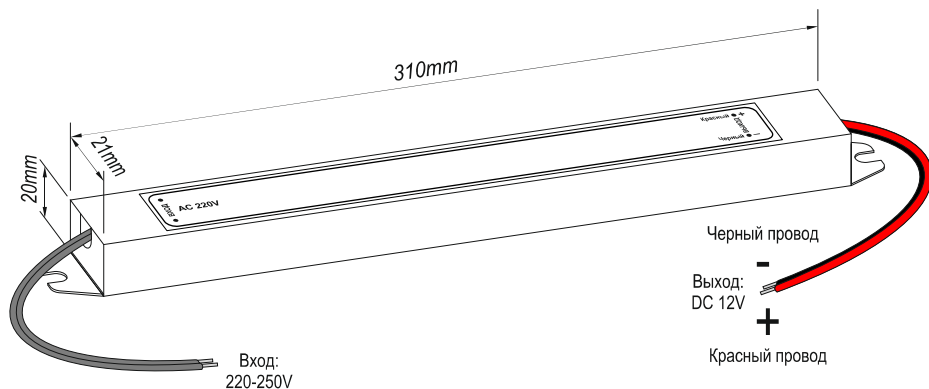


Рис.1

2. Технические характеристики.

- | | |
|--|--|
| • Входное напряжение | 220В-250В, 50Гц |
| • Выходное напряжение | постоянное стабилизированное 12В±0,5В; |
| • Максимальный выходной ток | 5А; |
| • Максимальная мощность нагрузки | 60Вт |
| • Тс (макс. температура корпуса) | 65°С |
| • Электронная защита от перегрузки | есть; |
| • Электронная защита от короткого замыкания | есть; |
| • Класс защиты от поражения электрическим током | II; |
| • Степень защиты от воздействия окружающей среды | IP20; |
| • Размеры | 310x21x20мм. |

3. Комплектность.

- | | |
|-------------------------------|-------|
| • Источники питания | 1 шт. |
| • Упаковка | 1 шт. |
| • Руководство по эксплуатации | 1 шт. |

4. Правила установки и требования безопасности.

- Источники питания предназначен для использования только со светодиодными источниками света постоянного напряжения 12В.
- Источник питания предназначен для эксплуатации исключительно внутри помещения. **Установка и эксплуатация вне помещения категорически запрещена!**
ВНИМАНИЕ! Установку, подключение и обслуживание источника питания производить только при отключенной электрической сети.
ВНИМАНИЕ! Установку и подключение источника питания должен осуществлять только квалифицированный специалист-электрик.
- При подключении необходимо строго соблюдать полярность во вторичной цепи. Несоблюдение этого правила может привести к выходу из строя светодиодного источника света.
- При установке источника питания необходимо обеспечить циркуляцию воздуха, чтобы не допустить перегрева устройства.
- Максимальная длина провода от блока питания до нагрузки не должна превышать 1м.
- Мощность нагрузки, подключаемой к блоку питания, не должна превышать мощность, указанную в таблице выше.

Примечание: для более надежной и долговечной работы блока питания рекомендуется мощность нагрузки выбирать на 15-20% ниже максимальной.

- Для подключения нагрузки высокой мощности сечение провода должно соответствовать расчетному значению сечения для максимального потребляемого тока нагрузки.
- При установке источника питания необходимо предусмотреть свободное пространство вокруг изделия, чтобы обеспечить естественную циркуляцию воздуха и избежать перегрева.
- Запрещается использование источника питания при повышенных температурах окружающей среды. Во избежание нарушения работы источника питания не следует устанавливать источник питания вблизи источников тепла и в плохо вентилируемых нишах.
- Устройства не содержат обслуживаемых элементов, поэтому не должны открываться.
- В случае обнаружения неисправности устройства немедленно прекратить эксплуатацию, отключить электропитание и обратиться к специалисту.
- Категорически запрещается самостоятельно разбирать и ремонтировать изделие.

EAC