

Сенсорный выключатель для зеркала DVs-6d.

Артикул: 08.800.00.312.

Руководство по эксплуатации.

1. Общие сведения и описание работы.

- Сенсорный выключатель для зеркала DVs-6d (08.800.00.312) (далее просто сенсорный выключатель) предназначен для управления светодиодной подсветкой зеркал, имеет встроенный светодиодный индикатор времени и отдельный выход на реле коммутации антизапотевателя зеркала. Сенсорный выключатель имеет литиевую батарейку, которая позволяет продолжать отсчет времени при отсутствии внешнего питания (При питании от внутренней батарейки нет отображения времени на индикаторе).
- В качестве нагрузки могут подключаться светодиодные ленты, светодиодные модули, светильники и пр., рассчитанные на питание постоянным напряжением 12В-24В и с мощностью не более 60Вт.
- Сенсорный выключатель имеет специальные выходы для включения-выключения обогревателя зеркала.
- Внешний вид, размеры сенсорного выключателя сенсорной кнопки указаны на Рис. 1.

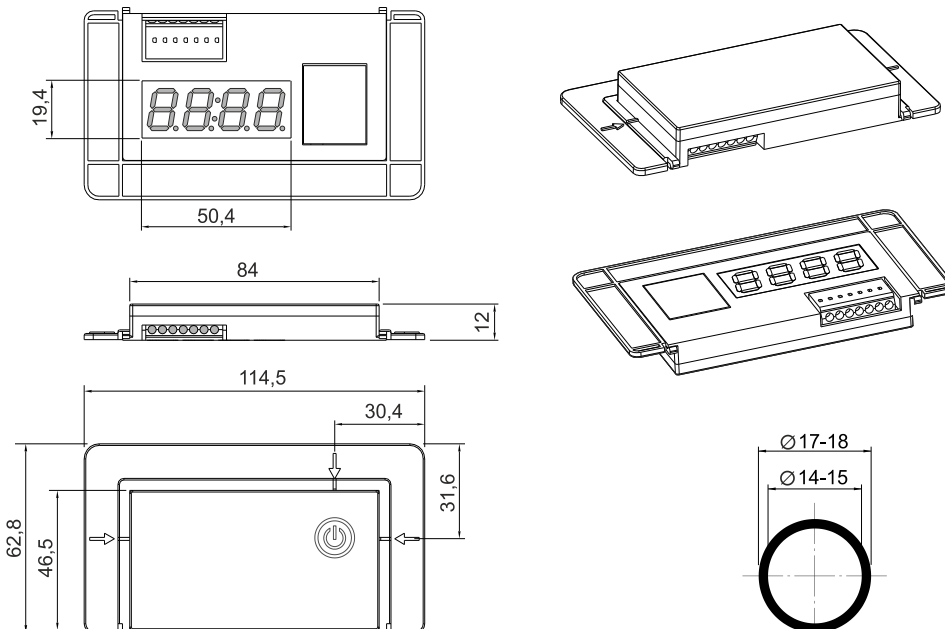


Рис. 1

2. Технические характеристики.

- | | | | |
|----------------------------|-----------------|-----------------------------------|------------|
| • Входное напряжение | 12/24В; | • Максимальная мощность нагрузки | 60 /120Вт; |
| • Выходное напряжение | 12/24В; | • Пределы регулировки яркости | 30-100%; |
| • Выходной ток | 5А. Макс.; | • Литиевая батарея | CR1220; |
| • Цвет индикатора времени | холодный белый; | • Толщина зеркала (рекомендуется) | ≤6 мм; |
| • Степень пыле-влагозащиты | IP20 | • Класс электробезопасности | III. |

3. Комплектность.

- | | | | |
|-------------------------|-------|-------------------------------|-------|
| • Сенсорный выключатель | 1 шт. | • Руководство по эксплуатации | 1 шт. |
| • Планка крепления | 1 шт. | • Пластиковый пакет | 1 шт. |

4. Подготовка к работе и включение.

- Снимите отражающий слой с задней стенки зеркала на месте установки сенсора. Ориентировочные размеры указаны на Рис. 1. Рисунок кнопки управления может иметь как форму окружности, так и прямоугольную форму. Примеры рисунков показаны на Рис. 2.

ВНИМАНИЕ! Внешний контур рисунка должен быть замкнут! Разомкнутый контур рисунка не допускается.



Рис. 2

- Установите сенсорный выключатель на место эксплуатации.
- ВНИМАНИЕ!** После проверки правильности установки и работоспособности, крепежную планку рекомендуется дополнительно закрепить с помощью клея-герметика для зеркал или клея для термопистолета.
- Подключите провода к источнику питания, светодиодному источнику света и к реле антизапотевателя (Рис. 3). Назначение и полярность контактов сенсорного выключателя указаны на Рис. 4.

ВНИМАНИЕ! Оголенные концы проводов должны быть не менее 8мм (Рис.3-1). Для надежного контакта и хорошего удержания проводов в терминалах выключателя многожильные провода должны быть залужены!

- В ситуации, когда не получается вставить провод в терминал (провод изгибается) или произошла ошибка при подключении провода к выключателю, необходимо надавить на фиксирующую пружину тонким предметом (шилом, часовой отверткой и т.п.) как показано на Рис.3-2. **ВНИМАНИЕ!** Чрезмерное усилие может деформировать пластину, что приведет к плохому контакту.

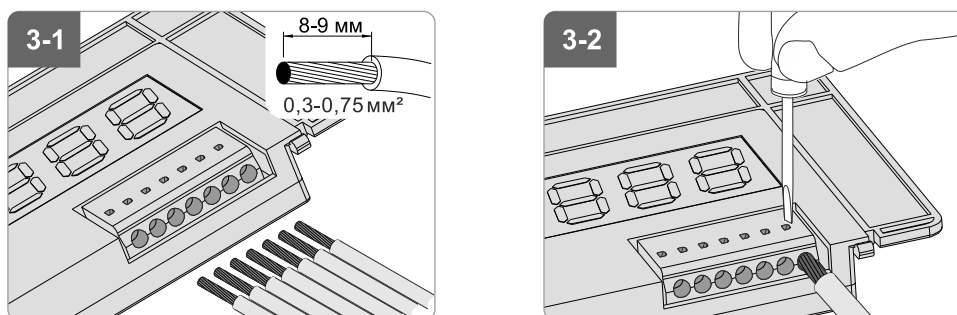


Рис. 3

- Выходы «Реле» Р+ и Р- (Рис.4) служит для подключения внешнего реле, предназначенного для подключения обогревателя зеркала.

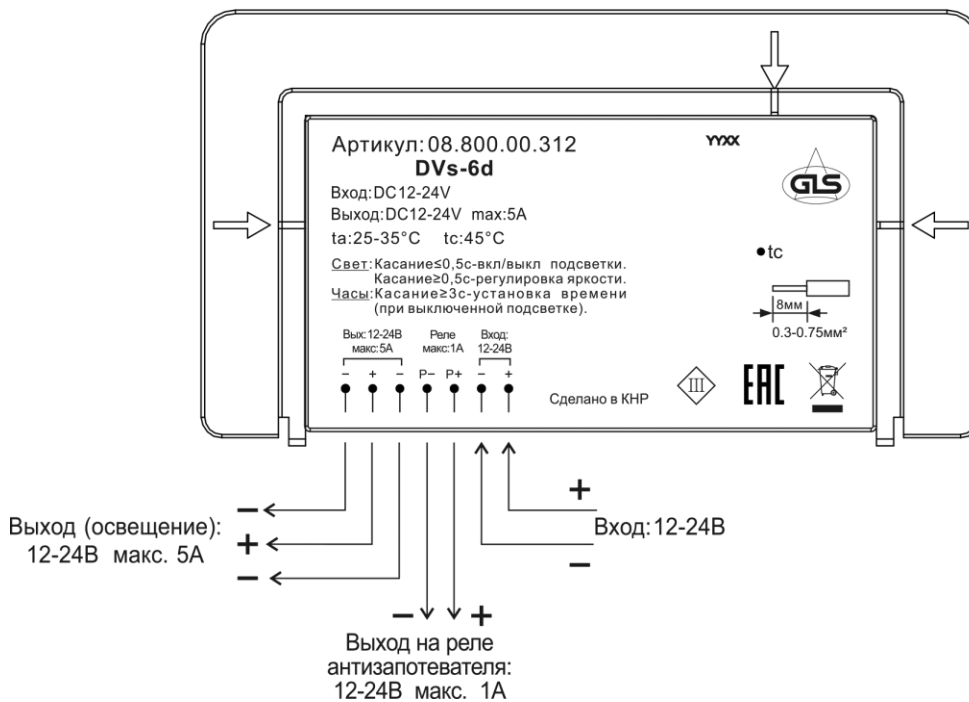


Рис.4

5. Работа сенсорного выключателя.

- При подаче питания выключатель устанавливается в активный режим (освещение включено, кнопка светится синим цветом).
 - ✓ **Управление освещением.** Короткое касание менее 0,5с – включение или выключение освещения. Длительное касание более 0,5с – увеличение или уменьшение яркости освещения.
 - ✓ **Установка текущего времени.** Коррекция отображаемого времени тоже производится кнопкой. Для перехода в режим коррекции необходимо выключить освещение (кнопка светится белым светом) и произвести длительное касание кнопки (>3с). Мигание первой цифры и подсветка кнопки светло-голубым светом свидетельствуют о переходе в режим коррекции. Изменение цифры производится короткими касаниями (<0,5с), а переход к следующей цифре – длительным касанием. Выключатель автоматически выйдет из режима коррекции, если 3-4 сек не касаться кнопки.
- При включении освещения (независимо от режима работы), на контактах Р+ и Р- устанавливается постоянное напряжение, равное напряжению на входе.
- **Внимание!** При подключении реле к выходам Р+ и Р- необходимо чтобы напряжение включения реле совпадало с входным напряжением питания сенсорного выключателя.

6. Требования безопасности.

- Установку и подключение **сенсорного выключателя** должен осуществлять квалифицированный специалист электрик.
- Мощность нагрузки не должна превышать 60Вт.
- При подключении источника питания, светодиодного источника света и реле-выключателя необходимо строго соблюдать полярность.
- Устройство не содержит обслуживаемых элементов, поэтому не должно открываться.
- **ВНИМАНИЕ!** Установку, подключение и обслуживание сенсорного выключателя производить только при отключенной электрической сети ~220В.
- В случае обнаружения неисправности светильника немедленно прекратить эксплуатацию, отключить электропитание и обратиться к специалисту.
- Категорически запрещается самостоятельно разбирать и ремонтировать изделие.

7. Гарантийные обязательства.

- Гарантийный срок эксплуатации составляет 12 месяцев со дня продажи торговой организацией.
- В случае обнаружения неисправностей **сенсорного выключателя** до истечения гарантийного срока, при соблюдении правил установки и эксплуатации, следует обращаться в торговую организацию, продавшую это изделие. При этом необходимо предъявить изделие, товарный чек и руководство по эксплуатации с датой продажи и штампом торговой организации, продавшей устройство.

ВНИМАНИЕ! Гарантия не распространяется:

- На изделие, имеющие механические повреждения;
- В случаях несоблюдения правил эксплуатации;
- В случаях внесения покупателем технических изменений в конструкцию **сенсорного выключателя**.

8. Транспортировка и хранение.

- Транспортирование сенсорного выключателя допускается любым видом крытого транспорта, обеспечивающим предохранение упакованных изделий от атмосферных осадков, механических повреждений и ударных нагрузок.
- Хранение сенсорного выключателя осуществляется в упаковке изготовителя в закрытых помещениях с естественной вентиляцией при температуре окружающего воздуха от -20 до +40°С и относительной влажности 10-90 % (без конденсата).

9. Утилизация.

- Сенсорный выключатель не содержит дорогостоящих или токсичных материалов и комплектующих деталей, требующих специальной утилизации. Утилизацию изделия проводят обычным способом.

