

Сенсорный выключатель для зеркала DZs-6-3d.

Серия: 08.

Артикул: 08.800.00.311.

Руководство по эксплуатации.

1. Общие сведения и описание работы.

- Сенсорный выключатель для зеркала DZs-6-3d (08.800.00.311) (далее просто **сенсорный выключатель**) предназначен для управления светодиодной подсветкой зеркал. Он позволяет осуществлять регулировку яркости, цветовой температуры, а также управлять включением/выключением антизапотевателя зеркала.
- Предназначен для работы с источником питания постоянного напряжения 12В или 24В.
- В качестве нагрузки могут подключаться двухканальные светодиодные ленты, светодиодные модули, и пр., рассчитанные на питание постоянным напряжением 12В или 24В.
- Сенсорный выключатель имеет специальные выходы для подключения реле для обогревателя зеркала.
- Размеры сенсорного выключателя, планки крепления, расположение кнопок управления и размеры сенсорной кнопки указаны на Рис. 1, 2, 3.

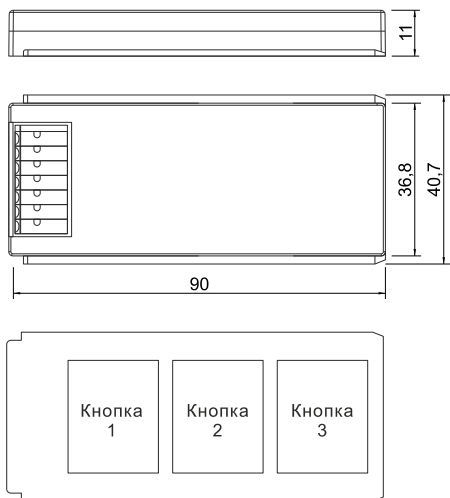


Рис. 1

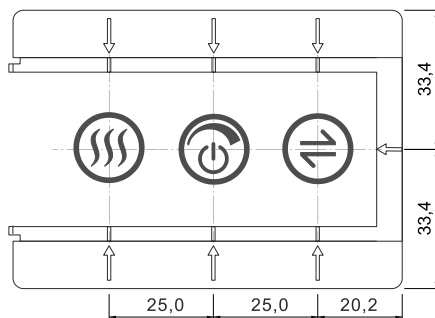


Рис. 2

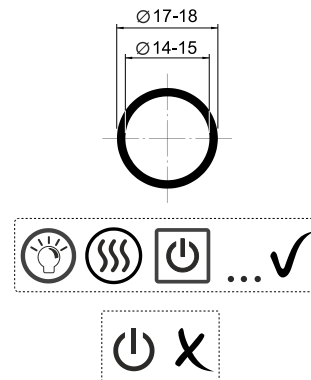


Рис. 3

2. Технические характеристики.

- | | | | |
|--------------------------------|------------------------|---------------------------------|----------|
| Входное напряжение | 12-24В пост; | Степень пыле-влагозащиты | IP20 |
| Выходное напряжение | 12-24В пост; | Эффективность | 95%; |
| Выходной суммарный ток | 5А. Макс.; | Пределы регулировки яркости | 10-100%; |
| Максимальная мощность нагрузки | 60Вт(12В) /120Вт(24В); | Толщина зеркала (рекомендуется) | ≤6 мм; |
| Максимальный ток реле | 1А; | Класс электробезопасности | III. |

3. Комплектность.

- | | | | |
|-----------------------|-------|-----------------------------|-------|
| Сенсорный выключатель | 1 шт. | Руководство по эксплуатации | 1 шт. |
| Планка крепления | 1 шт. | Пластиковый пакет | 1 шт. |

4. Подготовка к работе и включение.

- Снимите отражающий слой с задней стенки зеркала на месте установки сенсора. Ориентировочные размеры указаны на Рис. 3. Примеры рисунков показаны на Рис. 3. **ВНИМАНИЕ! Внешний контур рисунка должен быть замкнут! Разомкнутый контур рисунка не допускается.**
 - Установите сенсорный выключатель на место эксплуатации в соответствии с рис.4-1, 4-2, 4-3, 4-4.
 - Схема электрических соединений показана на Рис. 5. Соедините между собой элементы схемы проводом, строго соблюдая полярность.
 - Оголенные концы проводов должны быть залужены. Длина оголенных концов проводов должна быть не менее 8мм (Рис.4-5). Для установки провода необходимо надавить на фиксирующую пружину тонким предметом (часовой отверткой и т.п.) как показано на Рис.4-6.
 - Соедините «теплый» провод светодиодной ленты с контактом «W-», «холодный» провод светодиодной ленты с контактом «С-», общий провод «+» ленты с контактом «+» выключателя.
 - Выходы «Реле» Р+ и Р- (Рис.5) служат для подключения внешнего реле-выключателя, предназначенного для включения обогревателя зеркала. При подключении реле к выходам Р+ и Р- необходимо чтобы напряжение включения реле совпадало с входным напряжением питания сенсорного выключателя. **ВНИМАНИЕ!** Как правило, реле выключатель не имеет защиты от переплюсовки. При несоблюдении полярности реле-выключатель неизбежно выйдет из строя.
- ПРИМЕЧАНИЕ.** Источник питания рекомендуется выбирать с запасом по мощности не менее 20% по отношению к нагрузке.
- Включите блок питания в сеть ~220В 50Гц и проверьте правильность работы сенсорного выключателя.

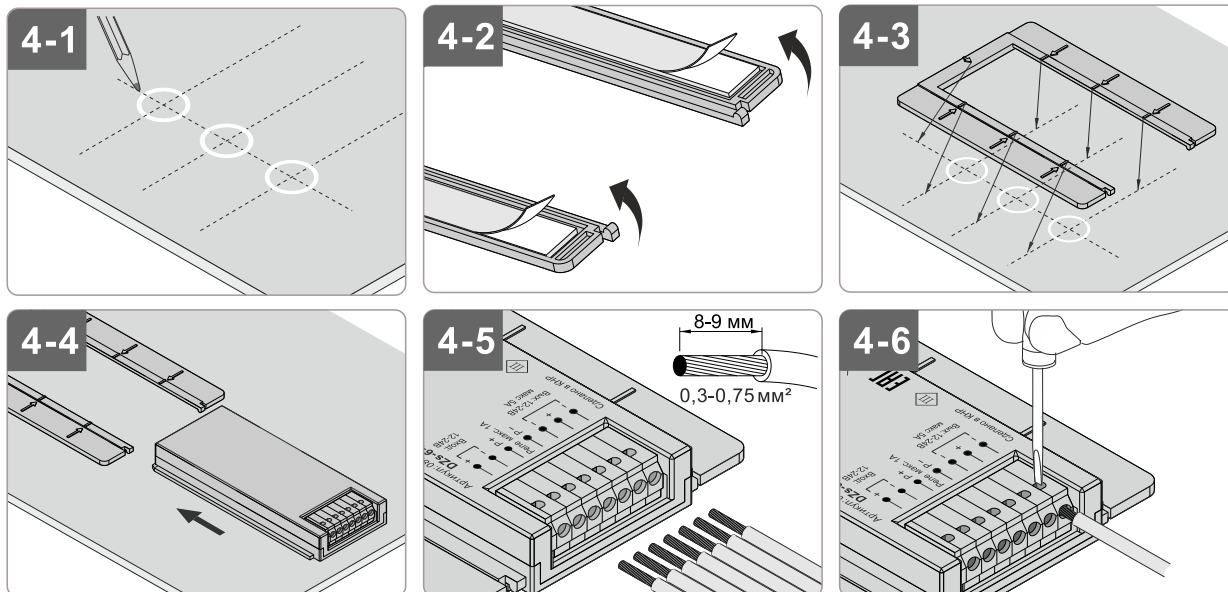


Рис.4

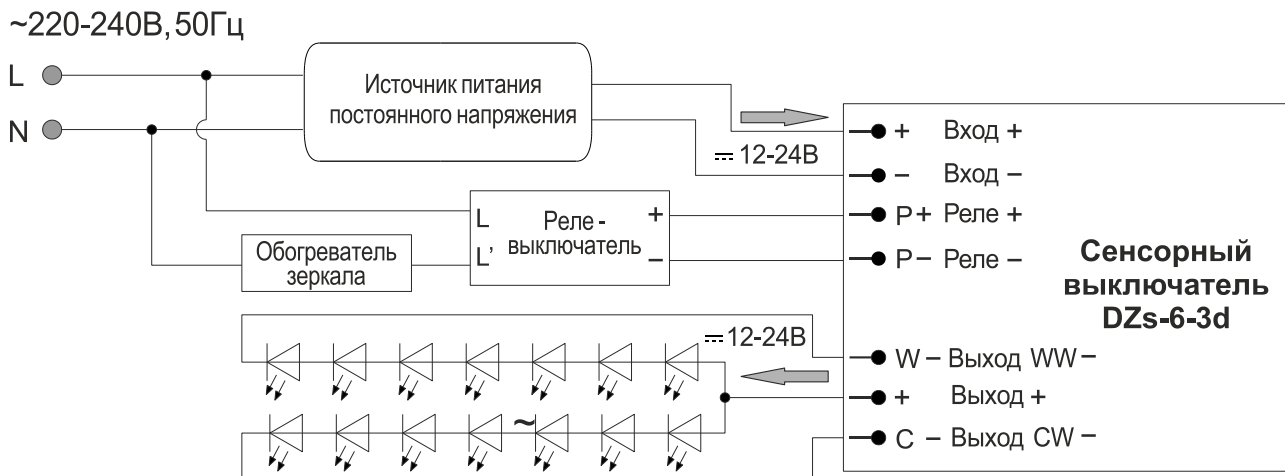


Рис. 5

5. Назначение кнопок управления и работа сенсорного выключателя.

- При подаче питания выключатель устанавливается в активный режим. Освещение включено. Кнопка светится синим цветом.
- Выключатель имеет 3 кнопки управления. Расположение кнопок показаны на Рис.6. Назначение кнопок:
 - ✓ **Кнопка 1:** Первое касание – включение антизапотевателя, следующее касание – выключение антизапотевателя. Так же предусмотрена функция автоматического отключения обогревателя зеркала через 30 минут.
 - ✓ **Кнопка 2:** Короткое касание (<0,5с) – включение или выключение освещения. Длительное касание (>0,5с) – увеличение или уменьшение яркости освещения.
 - ✓ **Кнопка 3:** Короткое касание (<0,5с) – ступенчатая циклическая регулировка цветовой температуры (теплый-нейтральный-холодный). Длительное касание (>0,5с) – плавная регулировка цветовой температуры.
- В выключенном состоянии (освещение не горит), индикаторная кнопка (Кнопка 1) мигает белым светом, остальные кнопки не светятся. Во включенном состоянии сенсорные кнопки светятся белым светом. Во время касания кнопки светятся синим светом.

6. Требования безопасности.

- Установку и подключение **сенсорного выключателя** должен осуществлять квалифицированный специалист-электрик.
- Мощность нагрузки не должна превышать допустимую.
- При подключении источника питания, светодиодного источника света и реле-выключателя необходимо строго соблюдать полярность.
- Устройство не содержит обслуживаемых элементов, поэтому не должно открываться.
- **ВНИМАНИЕ!** Установку, подключение и обслуживание сенсорного выключателя производить только при отключенной электрической сети ~220В.
- В случае обнаружения неисправности сенсорного выключателя немедленно прекратить эксплуатацию, отключить электропитание и обратиться к специалисту.
- Категорически запрещается самостоятельно разбирать и ремонтировать изделие.