

# Tekform Drawer

## Assembly Instructions

Plano de montaje

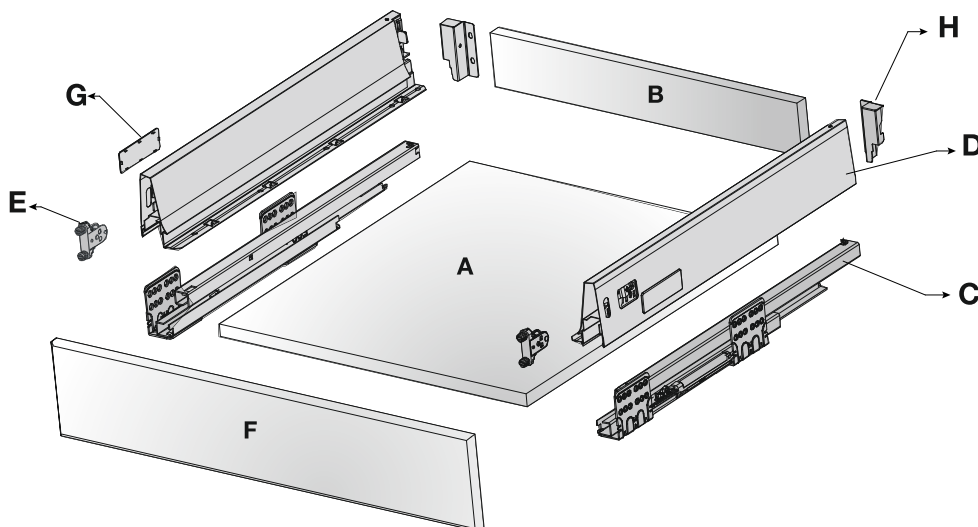
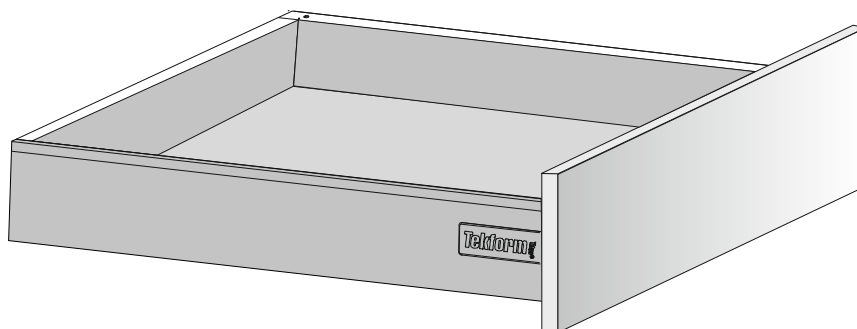
Istruzioni di montaggio

Инструкция по сборке

Navodila za montažo

Instrukcja montażu

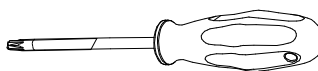
- A Bottom panel** / Fondo / Fondo / Дно / Dno / Dno szuflady
- B Back panel** / Trasera / Schienale / Задняя стенка / Zadnja stena / Ścianka tylna
- C Drawer runner** / Guías de extracción total / Guida per cassetto / Направляющая / Vodilo predala / Prowadnica szuflady
- D Drawer side** / Lateral metálico / Parete cassetto / Боковая стенка / Stranica predala / Bok szuflady
- E Front connector** / Fijación Frontal / Connettore per fissaggio frontale / Соединитель для фасада / Nosilec ličnice / Uchwyt mocowania frontu
- F Front panel** / Frente / Frontale / Фасад / Ličnica / Front szuflady
- G Decorative cover** / Tapas decorativas / Coperchio / Декоративная заглушка / Okrasni pokrovček / Zašlepka dekoracyjna
- H Rear connector** / Fijación Trasera / Connettore per fissaggio schienale / Соединитель задней стенки / Nosilec zadnje stene / Łącznik ściany tylnej



### Tool needed for assembly /

Herramienta necesaria para el montaje /  
Attrezzi per montaggio / Инструмент для  
сборки / Orodje za montažo / Narzędzia  
niezbędne do montażu

PZ Nr.2

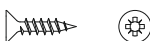


**Recommended screws (not included) /**  
Tornillos (no incluidos) / Viti raccomandate  
(non incluse) / Винты в комплект не входят  
/ Priporočeni vijaki (niso vključeni) / Wkręty

Ø6.3 x 13mm



Ø3.5 x 15 mm



**Guide**  
Guía  
Guida  
путеводитель  
Vodnik  
Spis treści

<b>Cutting dimensions for 16mm board /</b> Cotas de corte para tablero de 16mm / Misure di taglio per pannelli di truciolato da 16mm / Схема распила для плиты толщиной 16мм / Mere razreza za iverploščo debeline 16mm / Wymiary elementów do przycięcia z płyty 16 mm	<b>3</b>
<b>Drilling dimensions /</b> Cotas de talardo / Quote di foratura e montaggio / Присадочные размеры фасада / Dimenzije vrtnanja in vgradne mere / Wymiary wiercenia	<b>4</b>
<b>Drawer runner fixing positions /</b> Taladrado y posicionamiento para la guía / Posizione delle viti sulla guida / Крепление направляющей / Položaj vijakov na vodilu / Pozycje mocowania prowadnic do korpusu	<b>6</b>
<b>Assembly Sequence /</b> Secuencia de montaje / Sequenza di assemblaggio / Последовательность сборки / Zaporedje sestave / Kolejność montażu	<b>8</b>
<b>Adjustments /</b> Ajustes / Regolazioni / Регулировки / Nastavitve / Regulator	<b>12</b>
<b>Mounting of Accessories /</b> Montaje de accesorios / Montaggio degli accessori / Установка комплектующих / Montaż przybora / Montaż akcesorii dodatkowych	<b>13</b>
<b>Inner front panel /</b> Panel frontal interior / Pannello frontale interno / внутренняя передняя панель / Notranja ličnica / Szufłada z frontem wewnętrznym	<b>15</b>
<b>Railing bars, glass sides 4mm /</b> Varillas cacerolero, suplemento de cristal 4mm / Barre di collegamento, sponde vetro 4mm / Рейлинги, пластиковая боковая вставка 4mm / Oporna palica, steklene stranice 4mm / Element łączący, ścianka szklana 4mm	<b>4</b>
<b>Glass sides 8mm /</b> Suplemento de cristal 8mm / Sponde vetro 8mm / Пластиковая боковая вставка 8mm / Steklene stranice 8mm / Ścianka szklana 8mm	<b>5</b>
<b>Standard front panel /</b> Panel frontal estándar / Pannello frontale standard / Стандартная передняя панель / Standardna ličnica / Szufłada z nakładanym frontem	<b>6</b>
<b>Inner front panel /</b> Panel frontal interior / Pannello frontale interno / внутренняя передняя панель / Notranja ličnica / Szufłada z frontem wewnętrznym	<b>7</b>
<b>Railing bars /</b> Varillas cacerolero / Barre di collegamento / Рейлинги / Oporna palica / Element łączący	<b>13</b>
<b>Glass sides 4mm /</b> Suplemento de cristal 4mm / Sponde vetro 4mm / Пластиковая боковая вставка 4mm / Steklene stranice 4mm / Ścianka szklana 4mm	<b>13</b>
<b>Glass sides 8mm /</b> Suplemento de cristal 8mm / Sponde vetro 8mm / Пластиковая боковая вставка 8mm / Steklene stranice 8mm / Ścianka szklana 8mm	<b>14</b>
<b>Cutting dimensions /</b> Cotas de corte / Misure di taglio / Схема распила / Mere razreza / Wymiary elementów	<b>15</b>
<b>Mounting /</b> Montaje / Montaggio / Установка / Montaż / Montaž	<b>16</b>

## Technical and Mounting Details

Detalles técnicos y de montaje

Istruzioni tecniche e per il fissaggio

Технические характеристики

Tehnične risbe in prikaz vgradnje

Dane techniczne dotyczące montażu

### Cutting dimensions for 16mm board /

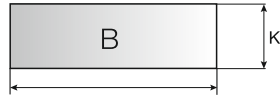
Cotas de corte para tablero de 16mm /

Misure di taglio per pannelli di truciolato da 16mm /

Схема распила для плиты толщиной 16мм /

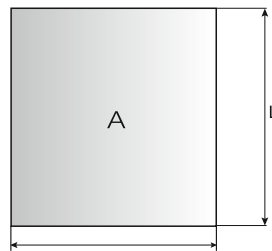
Mere razreza za iver ploščo debeline 16mm /

Wymiary elementów do przycięcia z płyty 16 mm



ICW - 87 +/- 0.5

DW70	K=68
DW145	K=151
DW182	K=183



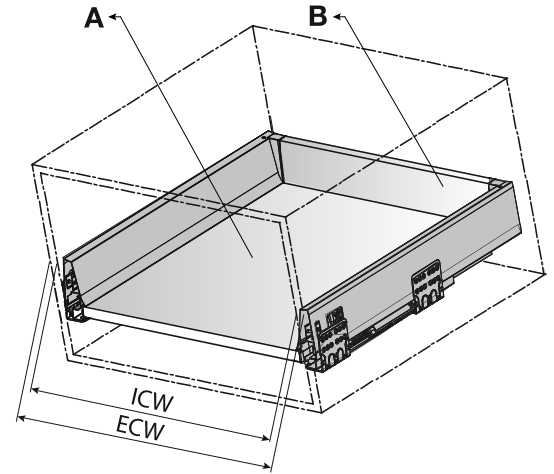
ICW - 75 +/- 0.5

L=NL-10

**Wooden back panel /** Trasera en madera / Schienale in legno / Деревянная задняя стенка / Lesena zadnja stena / Drewniana ścianka tylna

**NL**

**Drawer Nominal Length /** Profundidad del módulo / Lunghezza nominale del cassetto / Номинальная длина / Nazivna dolžina predala / Długość szuflady



**ECW**

**Cabinet Width /** Ancho exterior del módulo / Larghezza corpo mobile / Ширина корпуса / Širina korpusa / Szerokość korpusu

**ICW**

**Internal cabinet width /** Ancho interior del módulo / Larghezza interna del mobile / Внутренняя ширина корпуса / Notranja širina korpusa / Głębokość wewnętrzna korpusu

### Space requirements in cabinet /

Altura mínima requerida /

Ingombro nel corpo mobile /

Минимальное необходимое пространство в корпусе /

Potreben prostor v omari /

Wymiary zabudowy w korpusie

### Standard front panel /

Panel frontal estándar /

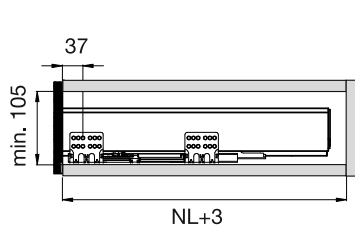
Pannello frontale standard /

Стандартная передняя панель /

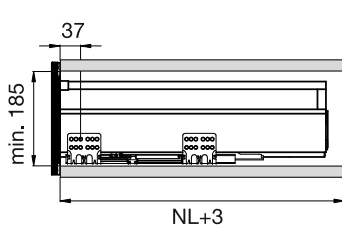
Standardna ličnica /

Szuflada z nakładanym frontem

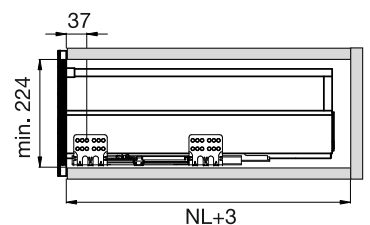
**Tekform drawer DW70**



**Tekform drawer DW145**



**Tekform drawer DW182**



### Inner front panel /

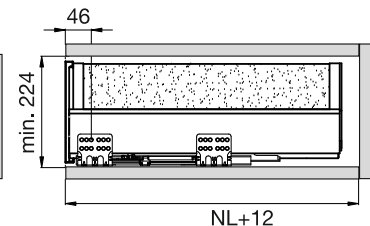
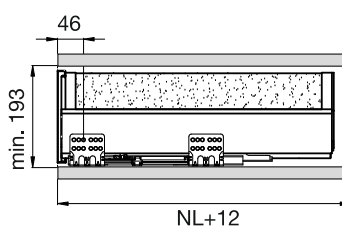
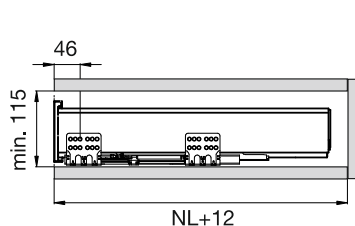
Panel frontal interior /

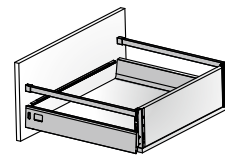
Pannello frontale interno /

внутренняя передняя панель /

Notranja ličnica /

Szuflada z frontem wewnętrznym





**Railing bars / Varillas cacerolero**  
 Barre di collegamento / Рейлинги  
 Oporna palica / Element łączący

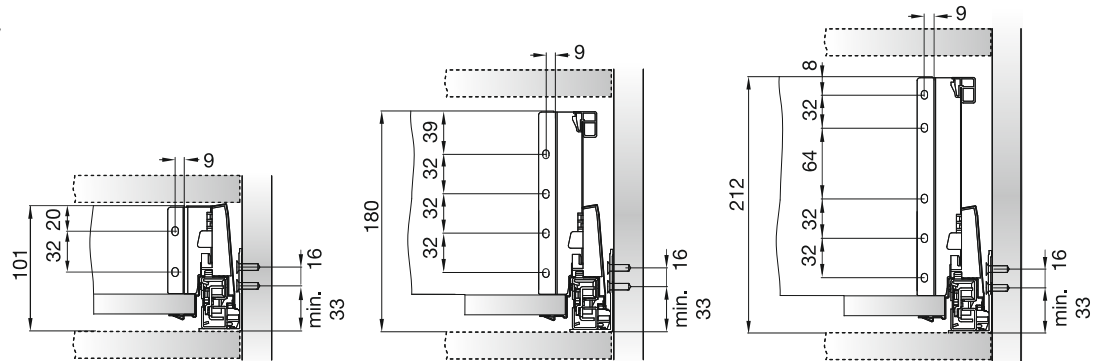
**Tekform drawer DW70**

**Tekform drawer DW145**

**Tekform drawer DW182**

**Back panel mounting dimensions /**

Cotas de montaje trasera /  
 Quote di montaggio dello schienale /  
 Схема сверления задней стенки /  
 Vgradne mere zadnje stranice /  
 Wymiary montażowe ścianki tylnej

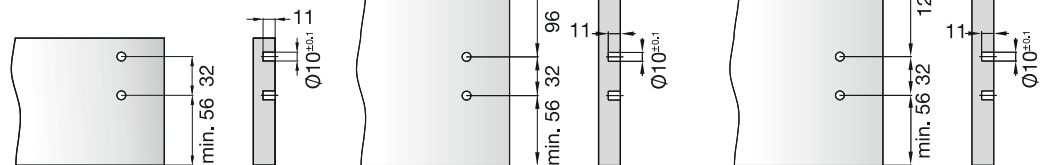


**Front panel drilling dimensions /**

Cotas de talardo para el frente /  
 Quote di foratura per il frontale /  
 Присадочные размеры фасада /  
 Dimenzije vrtnanja ličnice /  
 Wymiary wiercenia we froncie szuflady /

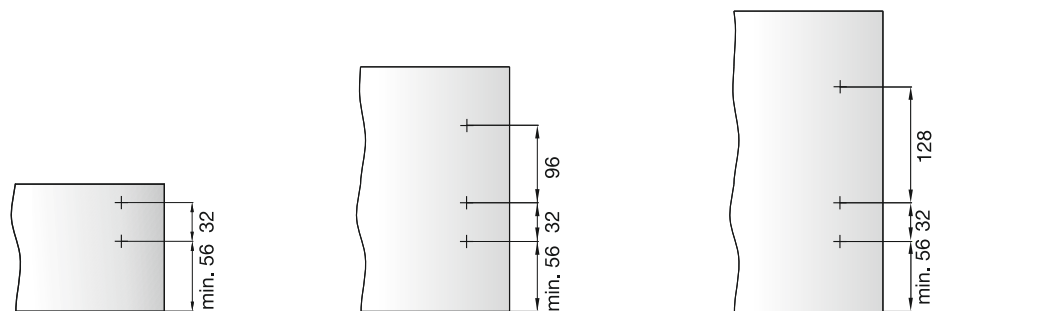
**EasyFix front connector /**

Fijación frontal 'EasyFix' /  
 Connettore 'EasyFix' /  
 Простое крепление фасада 'EasyFix' /  
 Pritrjevanje nosilca ličnice z 'EasyFix' /  
 Front mocowany wkrętami 'EasyFix'



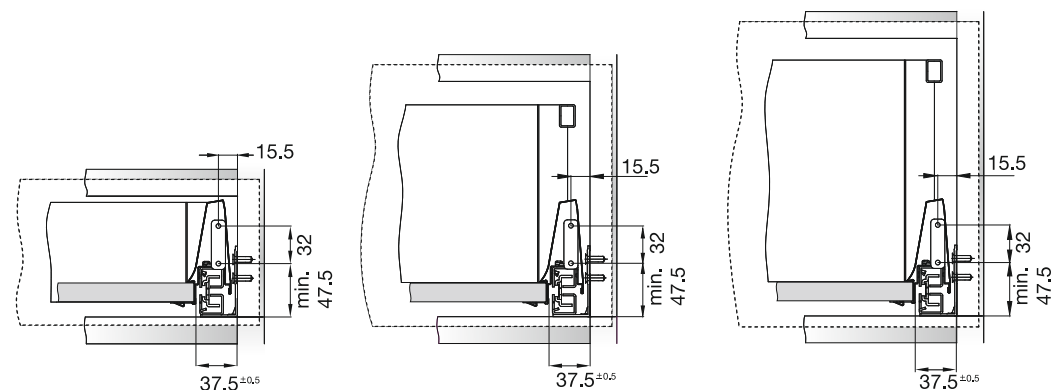
**Screw-in /**

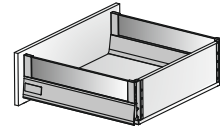
Fijación a tornillo /  
 Fissaggio con viti /  
 Крепление винтом /  
 Pritrjevanje z vijačenjem /  
 Połączenie za pomocą wkrętów



**Installation dimensions for the front panel /**

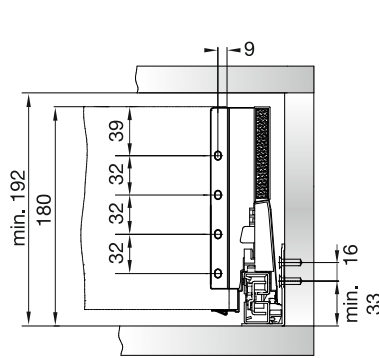
Cotas para la instalación del frente /  
 Quote di montaggio per il frontale /  
 Установочные размеры /  
 Vgradne mere ličnice /  
 Szczegóły montażu frontu



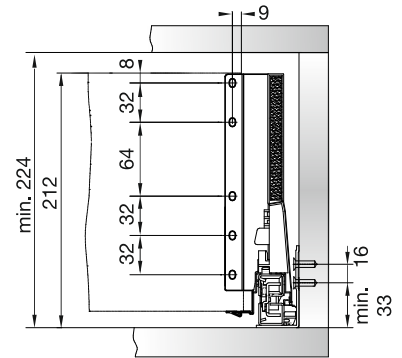


**Glass sides 8mm /** Suplemento de cristal 8mm / Sponde vetro 8mm / Пластиковая боковая вставка 8mm / Steklene stranice 8mm / Ścianka szklana 8mm

### Tekform drawer DW145



### Tekform drawer DW182



#### Back panel mounting dimensions /

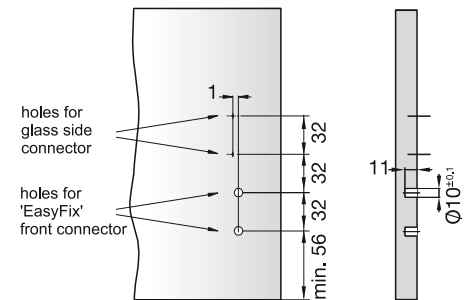
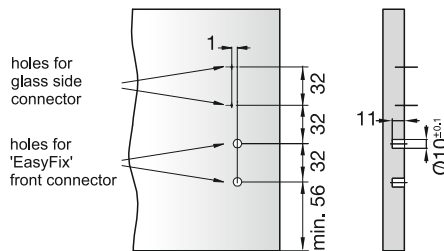
Cotas de montaje trasera /  
Quote di montaggio dello schienale /  
Схема сверления задней стенки /  
Vgradne mere zadnje stranice /  
Wymiary montażowe ścianki tylnej

#### Front panel drilling dimensions /

Cotas de talardo para el frente /  
Quote di foratura per il frontale /  
Присадочные размеры фасада /  
Dimenzije vrtnja ličnice /  
Wymiary wiercenia we froncie szuflady /

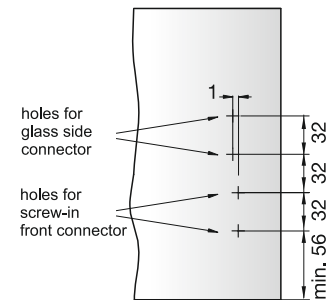
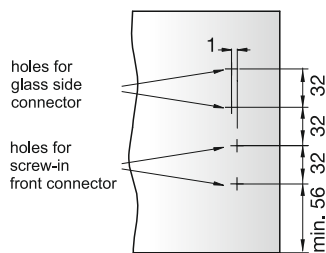
#### EasyFix front connector /

Fijación frontal 'EasyFix' /  
Connettore 'EasyFix' /  
Простое крепление фасада 'EasyFix' /  
Pritrjevanje nosilca ličnice z 'EasyFix' /  
Front mocowany wkrętami 'EasyFix'



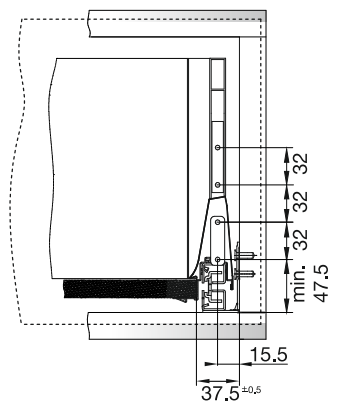
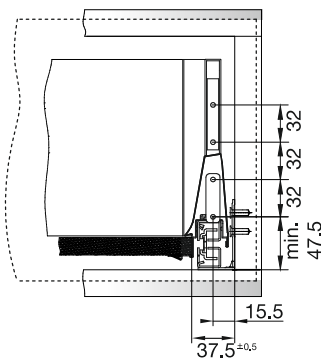
#### Screw-in /

Fijación a tornillo /  
Fissaggio con viti /  
Крепление винтом /  
Pritrjevanje z vijačenjem /  
Połączenie za pomocą wkrętów



#### Installation dimensions for the front panel /

Cotas para la instalación del frente /  
Quote di montaggio per il frontale /  
Установочные размеры /  
Vgradne mere ličnice /  
Szczegóły montażu frontu



## Drawer runner fixing positions

Taladrado y posicionamiento para la guía

Posizione delle viti sulla guida

Крепление направляющей

Položaj vijakov na vodilu

Pozycje mocowania prowadnic do korpusu

### Standard front panel /

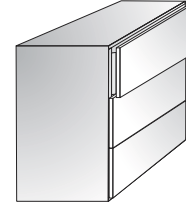
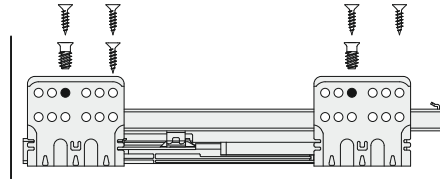
Panel frontal estándar /

Pannello frontale standard /

Стандартная передняя панель /

Standardna ličnica /

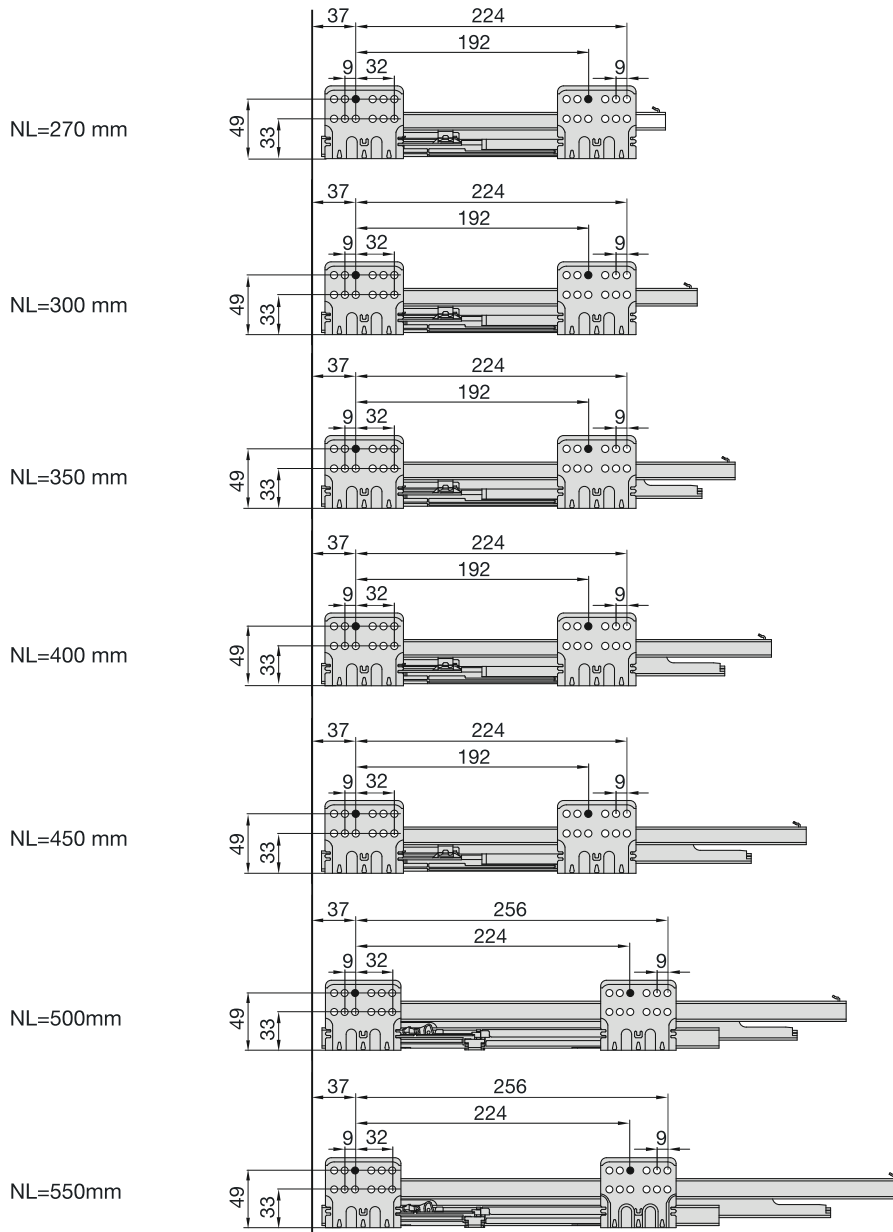
Szuflada z nakładanym frontem



Ø3.5 x 15 mm



Ø6.3 x 13mm

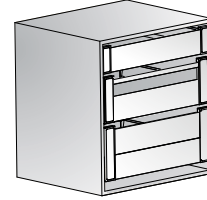
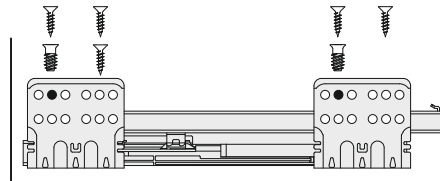




**Use the second hole for fixing /**  
 utilizar el segundo orificio para la fijación /  
 utilizzare il secondo foro per il fissaggio /  
 использовать второе отверстие для крепления /  
 uporabiti drugo luknjo za pritrditev /  
 używać drugiego otworu montażowego

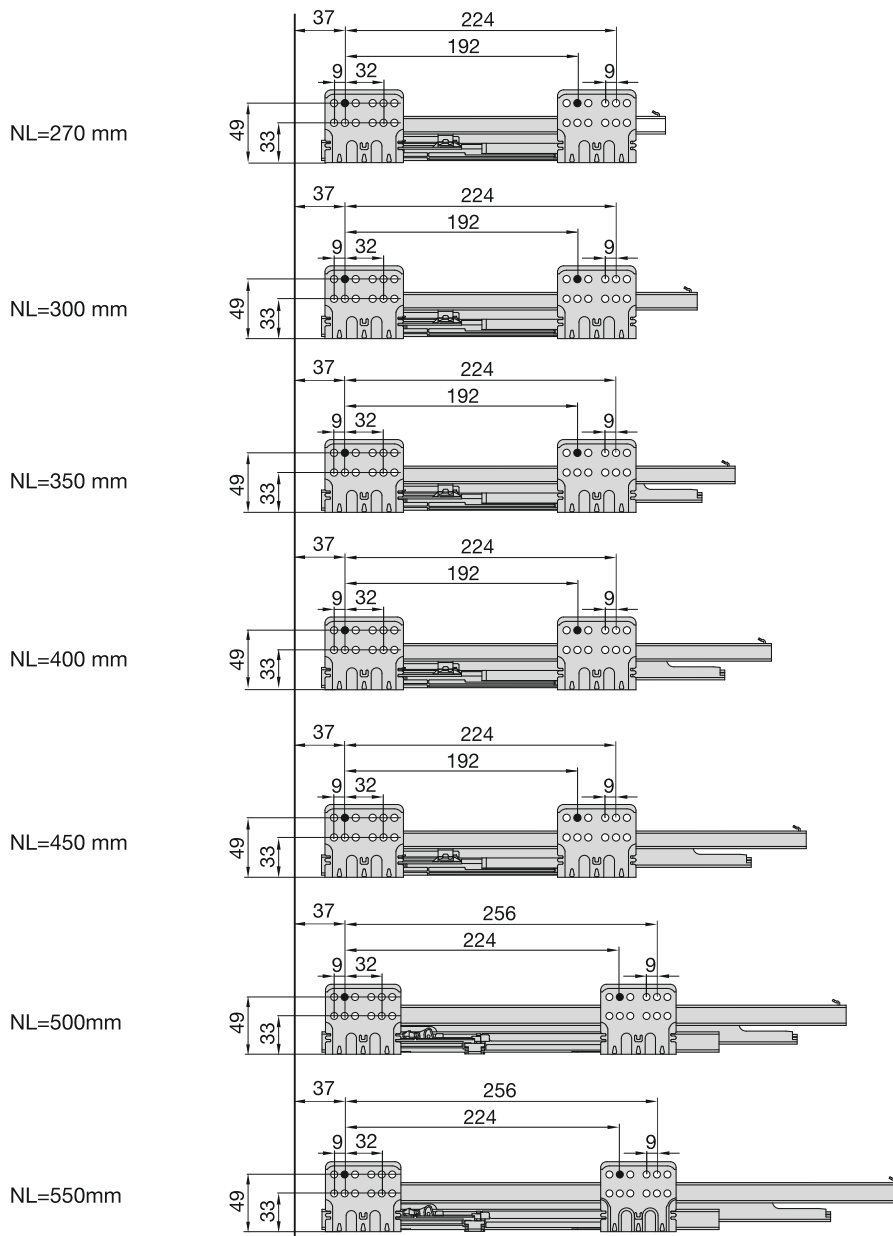
**Inner front panel**

Panel frontal interior /  
 Pannello frontale interno /  
 внутренняя передняя панель /  
 Notranja ličnica /  
 Szuflada z frontem wewnętrznym



Ø3.5 x 15 mm  

Ø6.3 x 13mm  



## Assembly Sequence

Secuencia de montaje

Sequenza di assemblaggio

Последовательность сборки

Zaporedje sestave

Kolejność montażu

### Connect the drawer sides to the bottom panel (1) and fix it with screws (2) /

Conecte los laterales metálicos al fondo(1) y atornille los tirafondos(2) /

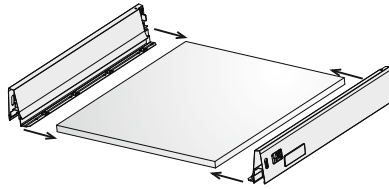
Assemblare il fondo con le pareti (1) e fissarlo con le viti (2) /

Соединить дно с боковыми стенками (1) и закрепить винтами (2) /

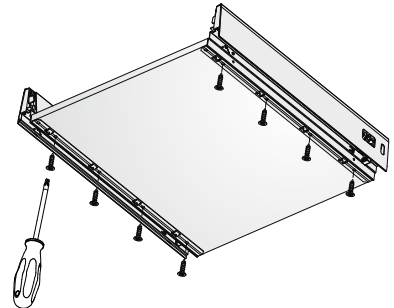
Vstaviti dno v obe strani(1) in pritrditi z vijaki (2) /

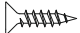

Połącz boki szuflady(1) z jej spodem za pomocą wkrętów(2)

1



2



Ø3.5 x 15 mm  

### Insert rear connector vertically (3) and push downwards into recess in the drawer side (4) /

Inserte la fijación trasera verticalmente (3) y presione hacia abajo para encajarlas al lateral metálico (4) /

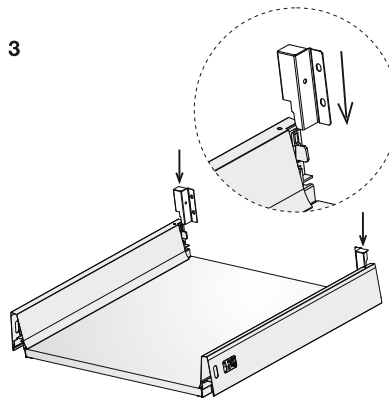
Inserire il fissaggio dello schienale dall'alto (3) e premere verticalmente finché il meccanismo non si aggancia /

Вставить соединитель задней стенки вертикально (3) и нажатием закрепить в боковой стенке (4) /

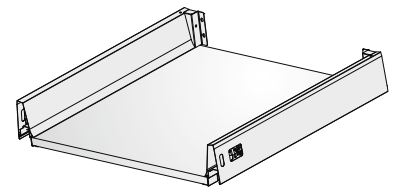
Vstaviti nosilec zadnje stene (3) in potisniti navzdol, dokler mehanizem ne zaskoči (4) /

Zamontuj łączniki pionowo(3) i wciśnij w przerwę na boku szuflady(4)

3



4



### Insert the back panel (5) and fix it with screws (6) /

Coloque la trasera (5) y atornille con tirafondos (6) /

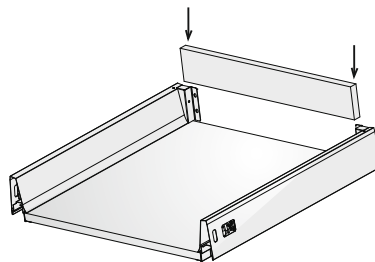
Inserire il pannello del retro (5) e fissare con le viti (6) /

Вставить заднюю панель(5) и зафиксировать винтами (6) /

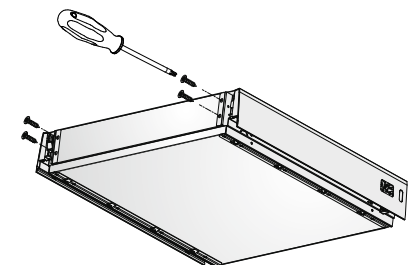
Vstaviti zadnjo steno (5) in jo pritrditi z vijaki (6) /

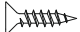

Zamontuj panel tylni (5) poprzez przykręcenie wkrętów (6)

5



6



Ø3.5 x 15 mm  



## Insertion of Front Connectors

Inserción de la fijación frontal

Inserimento dei connettori per fissaggio frontale

Установка соединителя для фасада

Montaža nosilcev ličnice

Montaż frontu szuflady

### A. EasyFix

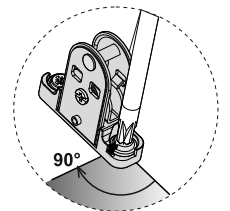
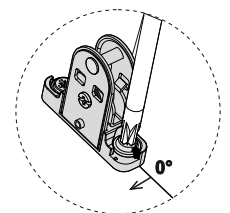
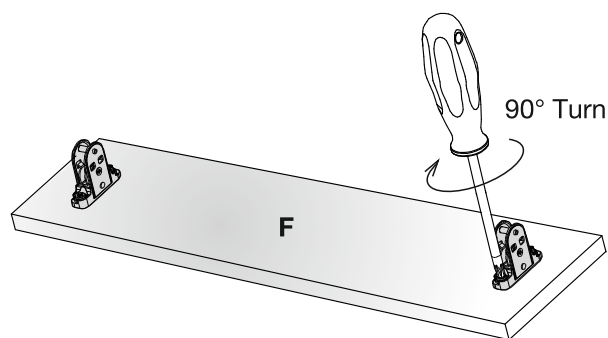
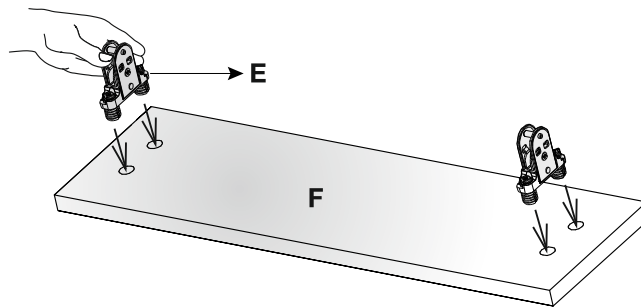
Montaje Rápido 'EasyFix' /

Montaggio rapido 'EasyFix' /

Вдавите опоры 'EasyFix' /

Montaža brez orodja 'EasyFix' /

Beznarzędziowe osadzenie 'EasyFix'



### B. Screw-in fixing /

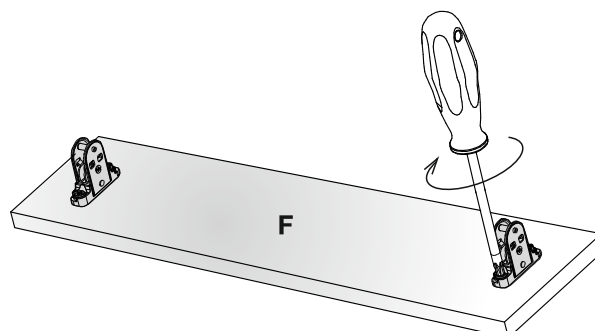
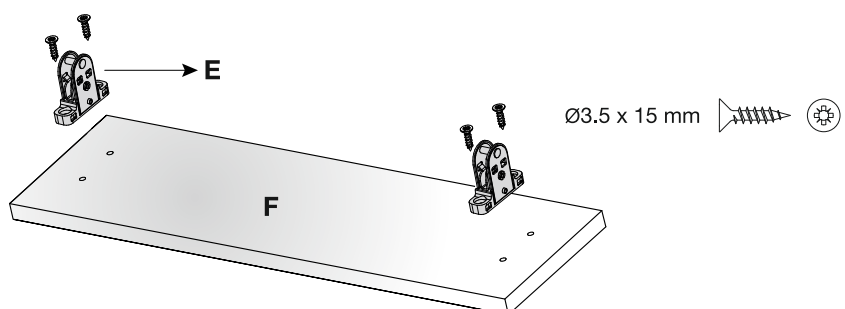
Fijación a tornillo /

Fissaggio con viti /

Крепление винтами /

Pritrjevanje z vijčenjem /

Połączenie za pomocą wkrętów



## Front Panel Mounting / Removal

Montaje / extracción del frente

Montaggio / rimozione del frontale

Установка / демонтаж фасада

Montaža / demontaža ličnice

Montaż / demontaż panelu frontu szuflady

### Mounting / Montaje / Montaggio /

Установка / Montaža / Montaż

**Attach the front panel to the drawer,  
press to click /**

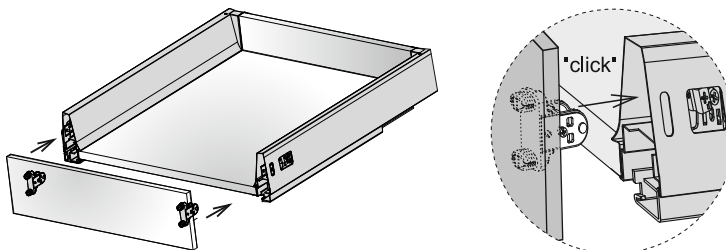
Acerque el frente al cajón y presione suavemente /

Attaccare il pannello frontale al cassetto,  
premono dolcemente /

Соединить фасад с ящиком легким нажатием /

Z rahlim pritiskom pritrditi ličnico predala /

Przymocuj front szuflady poprzez łagodny docisk



### Removal / Extracción / Rimozione /

Демонтаж / Demontaža / Demontaž

**Rotate towards the front panel to disengage /**

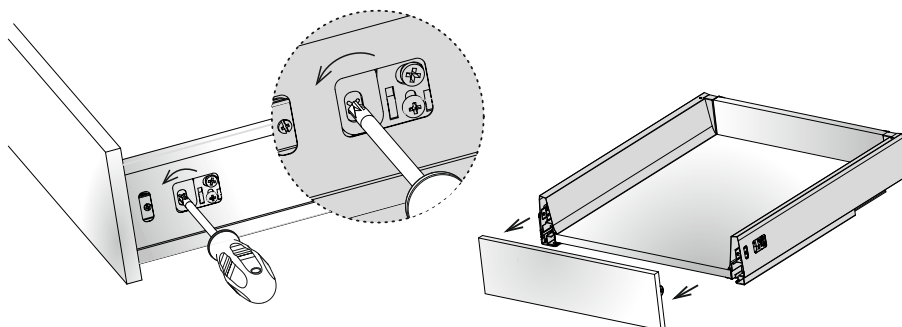
Gire hacia el panel frontal para desenganchar /

Girare verso il frontale per disensarlo /

Для отключения поверните по направлению  
к фасаду ящика /

Obrniti proti ličnici za demontažo /

W celu rozłączenia obróć w kierunku frontu  
szuflady



## Drawer Removal / Insertion

Colocación / extracción del cajón

Inserzione / rimozione del cassetto

Установка / демонтаж ящика

Vstavljanje / odstranitev predala

Wstawianie / demontaż szuflady

**Insertion / Colocación / Inserzione /  
Установка / Vstavljanje / Wstawianie**

**Put the drawer horizontally on the runners  
and push towards the cabinet (1),  
until you hear the drawer is locked (2) /**

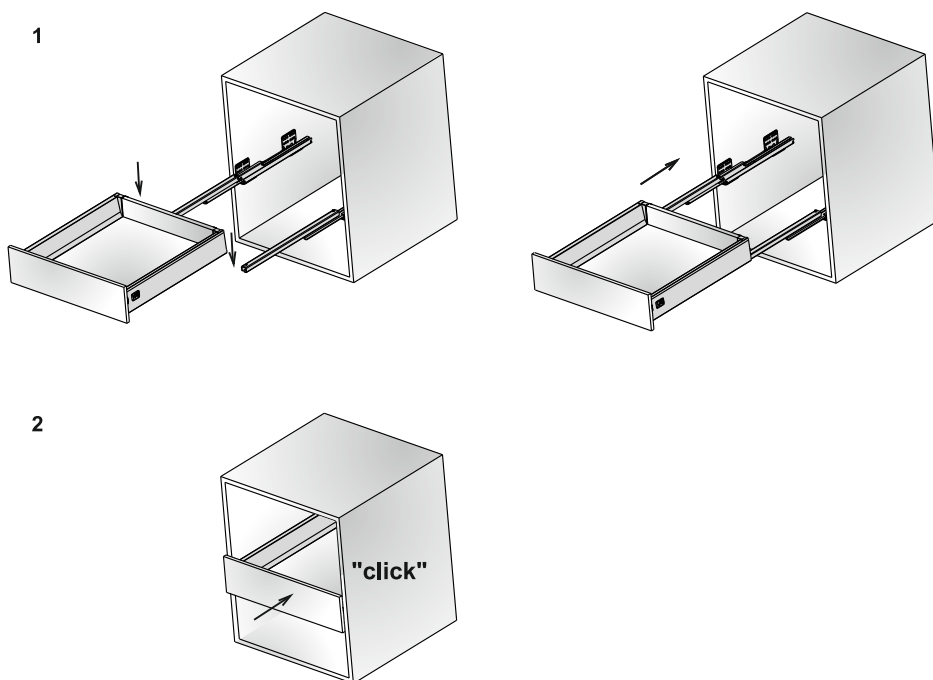
Colóquelo horizontalmente sobre la guías y empujelo  
hacia el interior del módulo (1), hasta  
que escuche que el cajón está bloqueado (2) /

Posizionare il cassetto sulle guide e spingerlo  
verso l'interno sino a sentire il rumore che  
identifica l'aggancio (2) /

Установить ящик на направляющие и толкнуть  
в сторону корпуса (1) до щелчка (2) /

Predal položiti vodoravno na vodila in potisniti v  
smeri omarice (1) dokler ne zaslišite zaskoka (2) /

Położ szufladę poziomo na prowadnicach i popchnij  
w kierunku zamykania (1) do momentu,  
gdy usłyszysz dźwięk zamknięcia - klik (2)



**Removal / Extracción / Rimozione /  
демонтаж / Odstranitev / Demontaż**

**Press the button up on both sides contemporarily,  
keep pressed to pull the drawer out /**

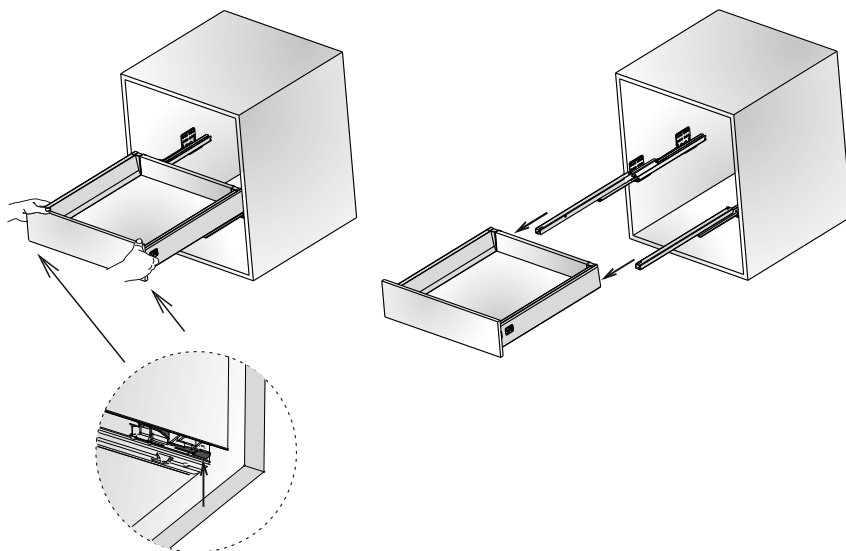
Presione el botón situado debajo del cajón  
para extraer el cajón hacia fuera /

Premere il bottone su entrambi i lati  
contemporaneamente, tenerli premuti ed estrarre  
il cassetto /

Нажмите кнопку под ящиком и снимите его  
с направляющих /

Pritisniti gumb na obeh stranicah hkrati, držati  
pritisnjeno in izvleči predal /

Naciśnij przycisk pod szufladą  
i wyciągnij szufladę



**Press the button up / Apretar / Premere su  
Нажать / Pritisniti navzgor / Naciśnij się**

## Adjustments

Ajustes

Regolazioni

Регулировки

Nastavitve

Regulator



**Adjustment needs to be done on both sides of a drawer /**

Los ajustes se deben llevar a cabo en los dos laterales del cajón /

Effettuare le eventuali regolazioni necessarie in entrambi i lati del cassetto /

Настройка требуется на обеих сторонах ящика /

Nastavitev mora biti izvedena na obeh straneh predala /

Regulacja powinna być wykonana po obu ścianach szuflady

### Side adjustment /

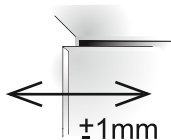
Ajuste lateral /

Regolazione laterale /

Регулировка бокового смещения /

Stranska nastavitve /

Regulacja pozioma



#### To align the drawer front with the cabinet side rotate the adjustment screw /

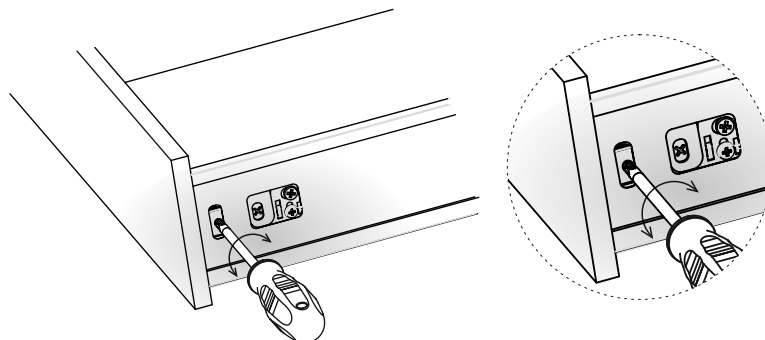
Gire el tornillo de regulación para alinear el frente con el módulo /

Allineare il fronte cassetto dell'armadio ruotando la vite di regolazione /

Для выравнивания фасада - повернуть регулировочный винт /

Poravnati čelno stran z vijakom za nastavitve /

Do ustawienia frontu szuflady z jej ściankami użyj śruby regulacyjnej



### Height adjustment /

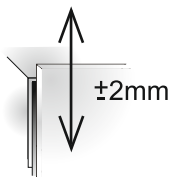
Ajuste en altura /

Regolazione in altezza /

Регулировка вертикального смещения /

Nastavitev višine /

Regulacja pionowa



#### Release the locking screw (1) /

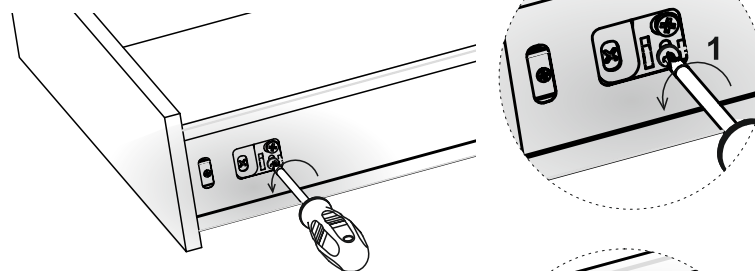
Liberar el tornillo de bloqueo (1) /

Svitare la vite di fissaggio (1) /

Отпустить стопорный винт (1) /

Odpustiti pritrdilni vijak (1) /

Zwolnij śrubę zabezpieczającą (1)



#### Rotate the eccentric dowel (2) and tighten the locking screw (3) /

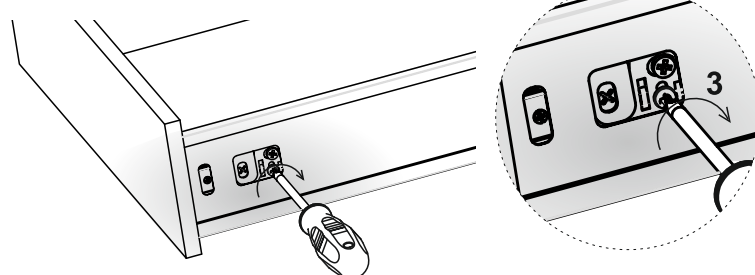
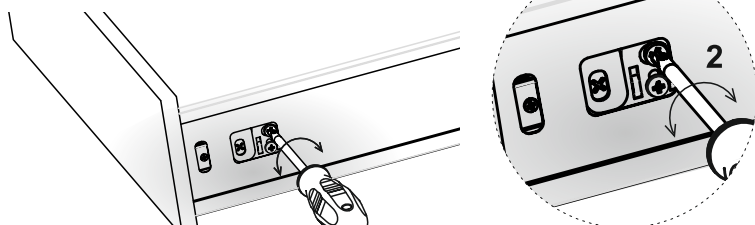
Gire el tornillo excéntrico (2) y vuelva a apretar el tornillo de fijación (3) /

Ruotare l'eccentrico ed avvitare la vite di fissaggio /

Повернуть эксцентрик (2) и затянуть стопорный винт (3) /

Zavrteti ekscenter (2) in nato fiksirati pritrdilni vijak (3) /

Obróć mimośrodkowy trzpień (2) i zaciśnij śrubę blokującą (3)



## Mounting of Accessories

Montaje de accesorios

Montaggio degli accessori

Установка комплектующих

Montaža pribora

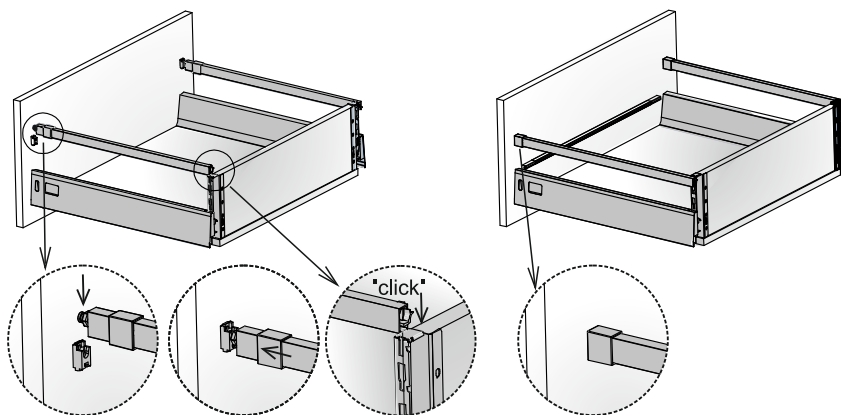
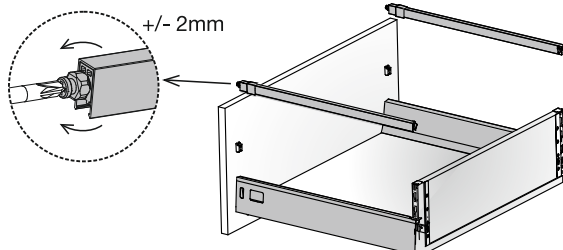
Montaż akcesorii dodatkowych

**Railing bars** / Varillas sacerohero /

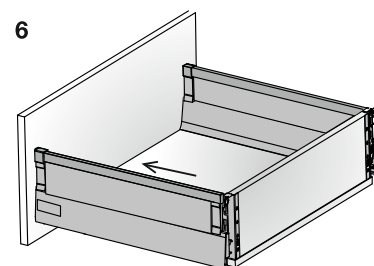
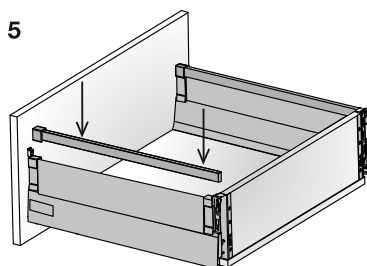
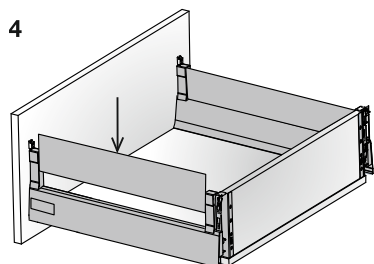
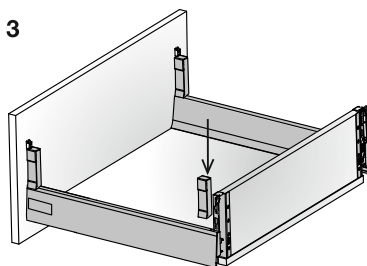
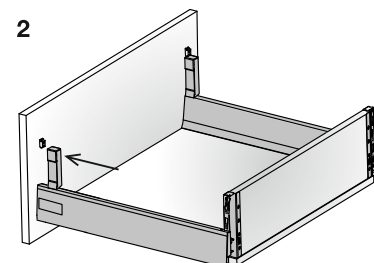
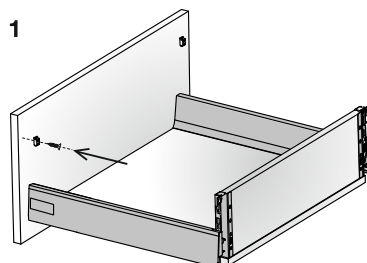
Barre di collegamento / Рейлинги /

Oporna palica / Element łączący

**Bar length adjustment** /  
Ajuste de la longitud de  
la varilla / Regolazione della  
lunghezza delle barre /  
Регулировка длины /  
Nastavitev dolžine palice /  
Regulacja długości



**Glass sides 4mm** / Suplemento de cristal 4mm /  
Sponde vetro 4mm / Пластиковая боковая  
вставка 4mm / Steklene stranice 4mm /  
Ścianka szklana 4mm



## Mounting of Accessories

Montaje de accesorios

Montaggio degli accessori

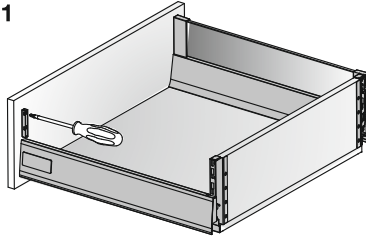
Установка комплектующих

Montaža pribora

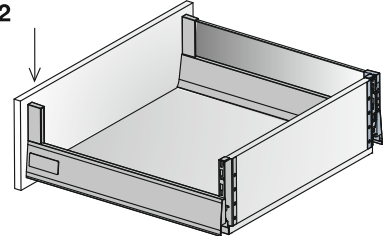
Montaż akcesorii dodatkowych

**Glass sides 8mm** / Suplemento de cristal 8mm /  
Sponde vetro 8mm / Пластиковая боковая  
вставка 8mm / Steklene stranice 8mm /  
Ścianka szklana 8mm

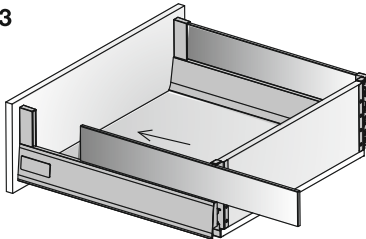
1



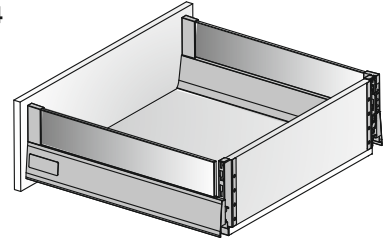
2



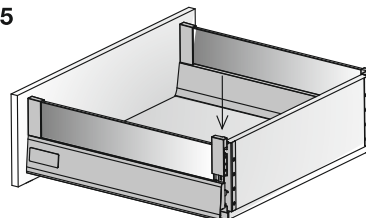
3



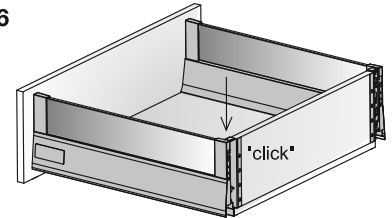
4



5



6



## Inner front panel

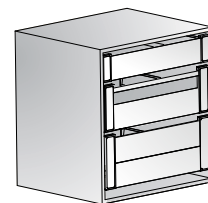
Panel frontal interior /

Pannello frontale interno /

внутренняя передняя панель /

Notranja ličnica /

Szuflada z frontem wewnętrznym

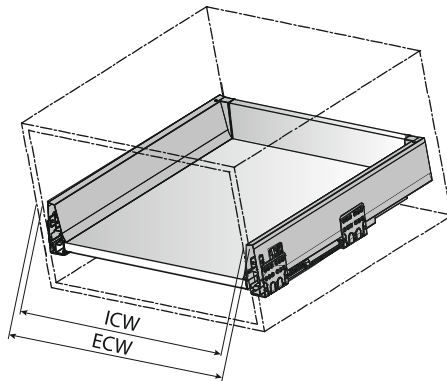


## Cutting dimensions /

Cotas de corte / Misure di taglio /

Схема распила / Mere razreza /

Wymiary elementów



## ECW

**Cabinet Width** / Ancho exterior del módulo /  
Larghezza corpo mobile / Ширина корпуса /  
Širina korpusa / Szerokość korpusu

## ICW

**Internal cabinet width** / Ancho interior del módulo /  
Larghezza interna del mobile /  
Внутренняя ширина корпуса / Notranja širina korpusa /  
Głębokość wewnętrzna korpusu

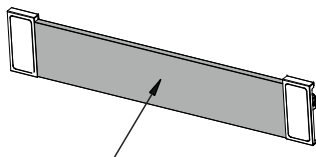
## NL

**Drawer Nominal Length** / Profundidad del módulo /  
Lunghezza nominale del cassetto /  
Номинальная длина / Nazivna dolžina predala /  
Długość szuflady

## Front panel / Frente /

Frontale / Фасад /

Ličnica / Front szuflady



L = ICW-90

## Extension panel /

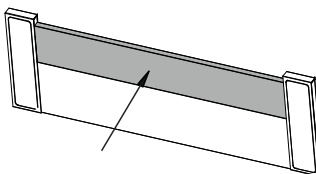
Panel elevador /

Pannello superiore /

Высотная панель

Povišana ličnica /

Panel wypełniający



L = ICW-98

## Square bar /

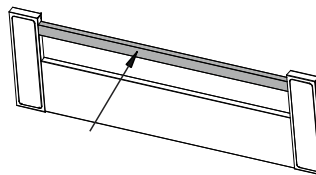
Barra /

Barra superiore /

Квадратный слиток /

Palica /

Reling poprzeczny



L = ICW-92

## Mounting of Accessories

Montaje de accesorios

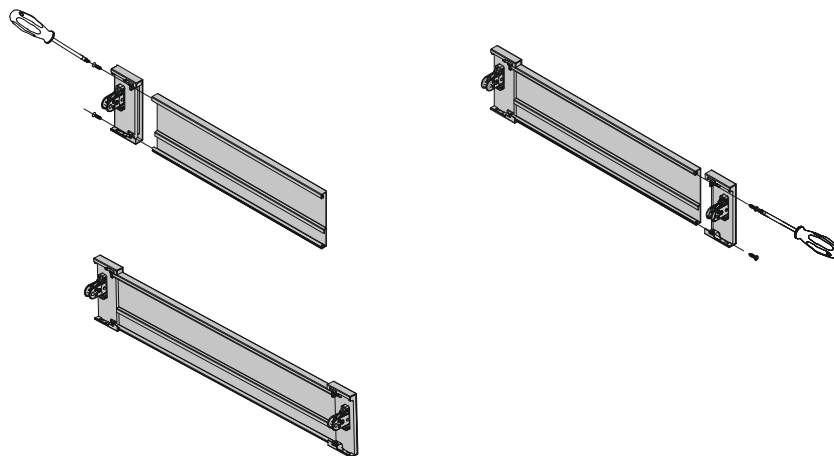
Montaggio degli accessori

Установка комплектующих

Montaža pribora

Montaż akcesorii dodatkowych

### DW70



### DW145 and DW182

with square bar /

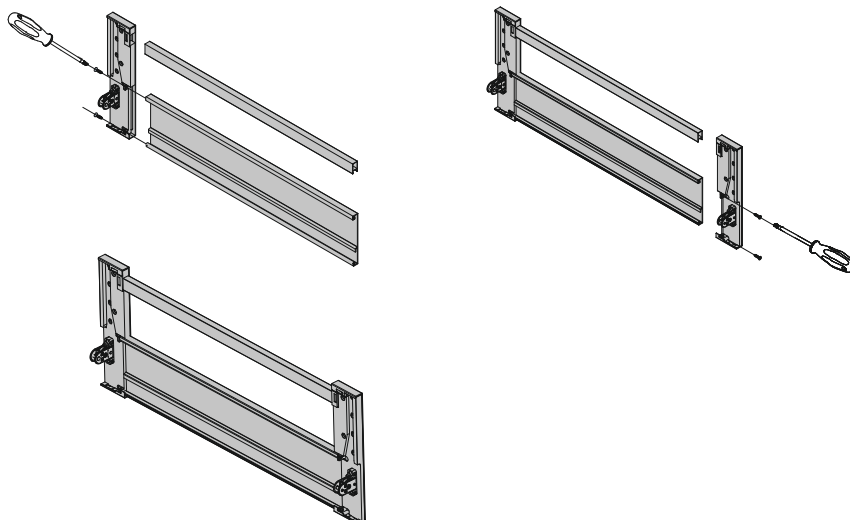
con la barra /

con la barra superiore /

со стержнем /

s palico /

z relingiem poprzecznym



### DW145 and DW182

with Extension panel /

con el panel elevador /

con il pannello superiore /

с высотной панелью /

s povišano ličnico /

z panelem przednim

